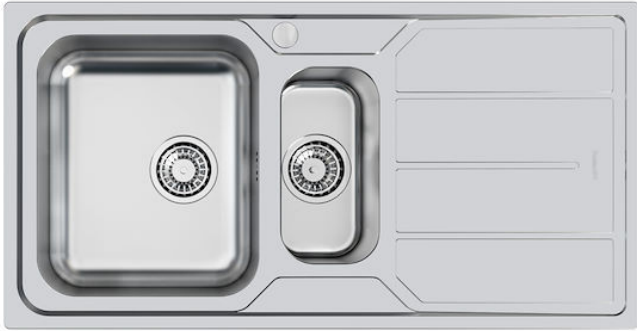


水槽 Elettra

左槽型

水槽

代码: 5197 062



细节

表面处理 拉丝 Foster

质地 拉丝 Foster

边型和安装方式 标准边 (8 mm)

材料 AISI 304 不锈钢

底座 60 cm

尺寸 970x500 mm

标准配件 固定钩, 垫圈, 下水器, 溢水口和虹吸管, 纸板盒包装

龙头孔 1个定位孔 - 根据要求提供第二第三个孔

安装孔 950x480 mm

下水器 是

宽 97 cm

盆内尺寸 341x400 + 150x300 mm

单槽/双槽 双槽

下水组件 3,5" 下水器

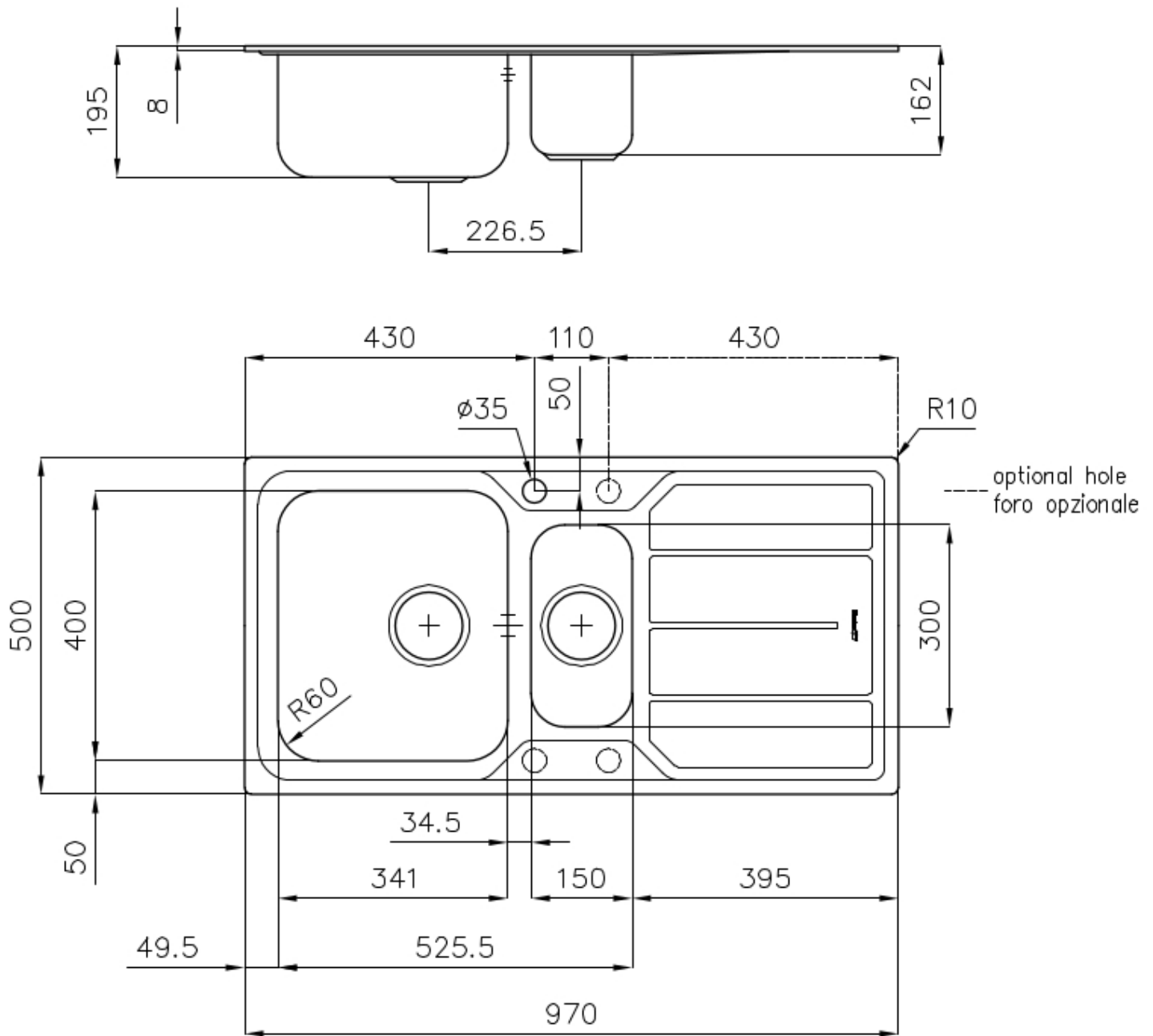
特点

滑动支架

附加价值 Foster使用的钢板厚度高于市场普通水平。此外，源于我们长久的不锈钢生产工艺，我们的不锈钢制品质量更有，抗老化水平更佳。

3.5" 下水器提篮 Foster®水槽均配备了3.5"下水器，有可防止固体颗粒流入下水器的实用篮式塞。3.5"下水器允许使用Foster®碎渣机，可与所有型号兼容。

可提供第二/第三个孔 水槽可根据需要定制额外的龙头安装孔，用于双孔龙头、有遥控的排水管或皂液器。这些位置在图中以虚线孔表示。



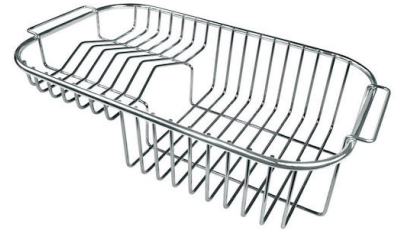
OPTIONAL ACCESSORIES



HPDE 砧板
8657 001



不锈钢篮
8611 000



不锈钢背板
8100 301



伊罗科木砧板
8647 000



滑动伊罗科木砧板
8643 000



玻璃砧板
8631 300



白托盘
8153 100



白爪篱
8151 100

OPTIONAL AUTOMATIC WASTE FITTINGS



自动下水
8407 100



自动下水
8407 000



自动下水器 **LIRA**
8407 103